

Removable Head Zone Valves

ADDENDUM

This zone valve has a removable head. It is identified by a small round bump on the cover and a series 6 number (rotated 90 degrees ↷) after the O.S. number on the device. The Removable Head can be field replaced without having to drain the heating or cooling system and the chart lists the model number of the Replacement Head that matches the individual Removable Head Zone Valve.

The replacement O.S. numbers and Replacement Head procedures in this Addendum Sheet supersede those appearing in the accompanying Installation and Instruction Sheet.

TO INSTALL THE REPLACEMENT HEAD

Removing the Removable Head from the Removable Head Valve Body Assembly

NOTE: It is not necessary to drain the system if the Removable Head Valve Body Assembly remains in the pipeline.

1. Switch power supplies OFF. Disconnect electrical leads, carefully noting the position and color of each lead.
2. Place the manual operating lever in the 'MAN. OPEN' position. (Fig. 1A.)
3. Remove cover. (Fig. 1B.) Remove the two screws that secure the Head to the Valve Body Assembly. (Fig. 2.)

O.S. No. (Series ↷)	Replacement Head	Voltage	End Switch	Type	Connection
V8044F1001	40003916-016	24V 50/60Hz	SPST	N.C.	1.5 m Leadwire
V8044F1035	40003916-004	24V 50/60Hz	2xSPDT		48 in. Leadwire
V4043H1114	40003916-006	220V 50Hz	SPDT	N.C.	1 m Leadwire
V4043H1122	40003916-006	220V 50Hz	SPDT	N.C.	1 m Leadwire
V4043H1130	40003916-006	220V 50Hz	SPDT	N.C.	1 m Leadwire
V4044C1189	40003916-007	220V 50Hz			1 m Leadwire
V4044C1312	40003916-007	220V 50Hz			1 m Leadwire
V4044C1353	40003916-007	220V 50Hz			1 m Leadwire
V4044C1361	40003916-007	220V 50Hz			1 m Leadwire
V4044C1379	40003916-007	220V 50Hz			1 m Leadwire
V4044C1403	40003916-007	220V 50Hz			1 m Leadwire
V4044C1338	40003916-007	220V 50Hz			1 m Leadwire
V4044C1569	40003916-007	240V 50 Hz			1 m Leadwire
V8044C1024	40003916-008	24V 50/60Hz			1 m Leadwire
V8044C1040	40003916-008	24V 50/60Hz			1 m Leadwire
V8044C1065	40003916-008	24V 50/60Hz			1 m Leadwire
V8044C1081	40003916-008	24V 50/60Hz			1 m Leadwire
V8044C1099	40003916-008	24V 50/60Hz			1 m Leadwire
V4043C1156	40003916-009	240V 50Hz			1 m Leadwire
V4044F1000	40003916-010	220V 50Hz	SPDT		1 m Leadwire
V8043A1197	40003916-011	24V 50/60Hz		N.C.	18 in. Leadwire
V8043C1033	40003916-011	24V 50/60Hz		N.C.	18 in. Leadwire
V8043C1041	40003916-011	24V 50/60Hz		N.C.	18 in. Leadwire
V8043C1058	40003916-011	24V 50/60Hz		N.C.	18 in. Leadwire
V8043C1066	40003916-011	24V 50/60Hz		N.C.	18 in. Leadwire
V8043C1074	40003916-011	24V 50/60Hz		N.C.	18 in. Leadwire
V8043C1116	40003916-011	24V 50/60Hz		N.C.	18 in. Leadwire
V8043C1124	40003916-011	24V 50/60Hz		N.C.	18 in. Leadwire
V8043E1129	40003916-012	24V 50/60Hz	SPST	N.C.	18 in. Leadwire
V8043G1000	40003916-012	24V 50/60Hz	SPST	N.C.	18 in. Leadwire
V8043G1018	40003916-012	24V 50/60Hz	SPST	N.C.	18 in. Leadwire
V8043G1026	40003916-012	24V 50/60Hz	SPST	N.C.	18 in. Leadwire
V8043G1034	40003916-012	24V 50/60Hz	SPST	N.C.	18 in. Leadwire
V8043G1109	40003916-012	24V 50/60Hz	SPST	N.C.	18 in. Leadwire
V8043G1125	40003916-012	24V 50/60Hz	SPST	N.C.	18 in. Leadwire
V8043G1133	40003916-012	24V 50/60Hz	SPST	N.C.	18 in. Leadwire
V8043F1028	40003916-013	24V 50/60Hz	SPST	N.C.	Terminals
V8043F1036	40003916-013	24V 50/60Hz	SPST	N.C.	Terminals
V8043F1051	40003916-013	24V 50/60Hz	SPST	N.C.	Terminals
V8043D1023	40003916-014	24V 50/60Hz		N.O.	18 in. Leadwire
V8043D1031	40003916-014	24V 50/60Hz		N.O.	18 in. Leadwire
V8043D1049	40003916-014	24V 50/60Hz		N.O.	18 in. Leadwire
V8043D1064	40003916-014	24V 50/60Hz		N.O.	18 in. Leadwire
V8043D1072	40003916-014	24V 50/60Hz		N.O.	18 in. Leadwire
V8043D1072	40003916-014	24V 50/60Hz		N.O.	18 in. Leadwire
V8043D1080	40003916-014	24V 50/60Hz		N.O.	18 in. Leadwire
V8043D1156	40003916-014	24V 50/60Hz		N.O.	18 in. Leadwire
V8043D1197	40003916-014	24V 50/60Hz		N.O.	18 in. Leadwire
V8043D1205	40003916-014	24V 50/60Hz		N.O.	18 in. Leadwire

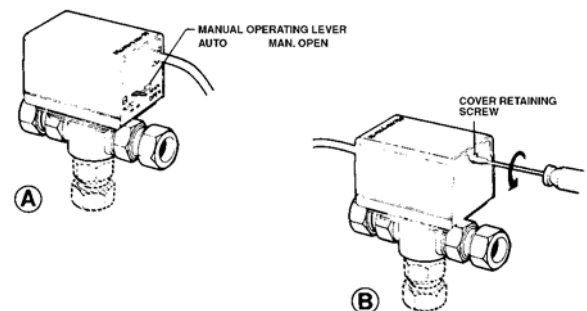


Fig. 1. Removing cover.



REMOVABLE HEAD ZONE VALVES

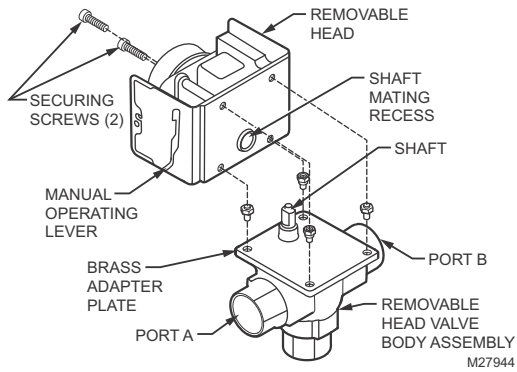


Fig. 2. Installing replacement heads.

Installing the Removable Head on Removable Head Valve Body Assembly

1. Place manual operating lever on the Replacement Head in the 'MAN. OPEN' position. Fit the Head onto Valve Body, ensuring that the shaft seats correctly. (Fig. 2.)
2. Secure the Head to the Valve Body with the two screws provided.
3. Remake wiring connections.

CHECKOUT

Inspect the Head installation and the Valve Body to ensure that all connections and adjustments have been made correctly. Adjust the thermostat or controller connected to the valve so that the valve runs smoothly and positively from closed to open to closed position.

Automation and Control Solutions


Honeywell International Inc.
1985 Douglas Drive North
Golden Valley, MN 55422
customer.honeywell.com

© U.S. Registered Trademark
© 2012 Honeywell International Inc.
95C-10442EF-03 S.B. Rev. 05-12
Printed in U.S.A.

Honeywell

Vannes de Zone à Tête Amovible

ADDENDA

La vanne de zone possède une tête amovible. Elle se distingue des autres par une petite bosse ronde sur son couvercle et par un numéro de série 6 (couché sur le côté comme suit:  suivant le numéro de pièce inscrit sur l'appareil. La tête amovible peut être remplacée sur le chantier sans qu'il soit nécessaire de vidanger le système de chauffage ou de refroidissement. Le tableau dresse la liste des numéros de modèles des têtes amovibles selon les vannes de zone.

Les numéros de modèles des têtes amovibles de rechange ainsi que la marche à suivre pour le remplacement des têtes apparaissant dans le tableau ci-dessous remplacent ceux de la notice technique et de la notice d'installation jointes au produit.

INSTALLATION DE LA TETE DE RECHANGE

Comment enlever la tête amovible du corps de la vanne

REMARQUE : Il n'est pas nécessaire de vidanger le système si le corps de la vanne à tête amovible reste sur la canalisation.

1. Couper l'alimentation. Débrancher les conducteurs électriques en notant soigneusement la position et la couleur de chaque conducteur.
2. Placer le levier de commande manuel en position "MAN OPEN" (Fig. 1A).
3. Retirer le couvercle. (Fig. 1B) Retirer les deux vis qui retiennent la tête au corps de la vanne (Fig 2).

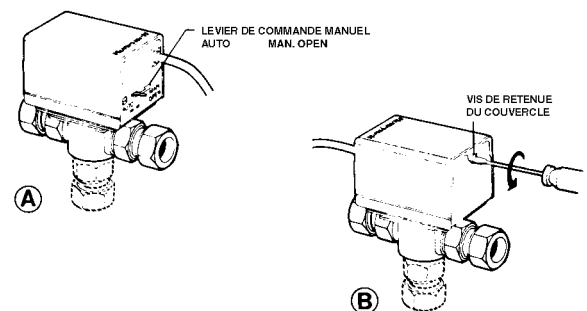


Fig. 1. Comment retirer le couvercle

N° de Pièce. (Série)	Tête de Rechange	Tension	Interr. de Fin de Course	Type	Connexion
V8044F1001	40003916-016	24V 50/60Hz	Unipol. Bidir.	N.F.	Fil cond. 1.5 m
V8044F1035	40003916-004	24V 50/60Hz	2x Unipol. Bidir.		Fil cond. 48 po
V4043H1114 V4043H1122 V4043H1130	40003916-006 40003916-006 40003916-006	220V 50Hz 220V 50Hz 220V 50Hz	Unipol. Bidir.	N.F. N.F. N.F.	Fil cond. 1 m Fil cond. 1 m Fil cond. 1 m
V4044C1189 V4044C1312 V4044C1353 V4044C1361 V4044C1379 V4044C1403 V4044C1338 V4044C1569	40003916-007 40003916-007 40003916-007 40003916-007 40003916-007 40003916-007 40003916-007 40003916-007	220V 50Hz 220V 50Hz 220V 50Hz 220V 50Hz 220V 50Hz 220V 50Hz 220V 50Hz 240V 50Hz			Fil cond. 1 m Fil cond. 1 m Fil cond. 1 m Fil cond. 1 m Fil cond. 1 m Fil cond. 1 m Fil cond. 1 m Fil cond. 1 m
V8044C1024 V8044C1040 V8044C1065 V8044C1081 V8044C1099	40003916-008 40003916-008 40003916-008 40003916-008 40003916-008	24V 50/60Hz 24V 50/60Hz 24V 50/60Hz 24V 50/60Hz 24V 50/60Hz			Fil cond. 1 m Fil cond. 1 m Fil cond. 1 m Fil cond. 1 m Fil cond. 1 m
V4043C1156	40003916-009	240V 50Hz			Fil cond. 1 m
V4044F1000	40003916-010	220V 50Hz	Unipol. Bidir.		Fil cond. 1 m
V8043A1197 V8043C1033 V8043C1041 V8043C1058 V8043C1066 V8043C1074 V8043C1116 V8043C1124	40003916-011 40003916-011 40003916-011 40003916-011 40003916-011 40003916-011 40003916-011 40003916-011	24V 50/60Hz 24V 50/60Hz 24V 50/60Hz 24V 50/60Hz 24V 50/60Hz 24V 50/60Hz 24V 50/60Hz 24V 50/60Hz		N.F. N.F. N.F. N.F. N.F. N.F. N.F. N.F.	Fil cond. 18 po Fil cond. 18 po Fil cond. 18 po Fil cond. 18 po Fil cond. 18 po Fil cond. 18 po Fil cond. 18 po Fil cond. 18 po
V8043E1129 V8043G1000 V8043G1018 V8043G1026 V8043G1034 V8043G1109 V8043G1125 V8043G1133	40003916-012 40003916-012 40003916-012 40003916-012 40003916-012 40003916-012 40003916-012 40003916-012	24V 50/60Hz 24V 50/60Hz 24V 50/60Hz 24V 50/60Hz 24V 50/60Hz 24V 50/60Hz 24V 50/60Hz 24V 50/60Hz	Unipol. Unidir.	N.F. N.F. N.F. N.F. N.F. N.F. N.F. N.F.	Fil cond. 18 po Fil cond. 18 po Fil cond. 18 po Fil cond. 18 po Fil cond. 18 po Fil cond. 18 po Fil cond. 18 po Fil cond. 18 po
V8043F1028 V8043F1036 V8043F1051	40003916-013 40003916-013 40003916-013	24V 50/60Hz 24V 50/60Hz 24V 50/60Hz	Unipol. Unidir.	N.F. N.F. N.F.	Terminals Terminals Terminals
V8043D1023 V8043D1031 V8043D1049 V8043D1064 V8043D1072 V8043D1080 V8043D1156 V8043D1197 V8043D1205	40003916-014 40003916-014 40003916-014 40003916-014 40003916-014 40003916-014 40003916-014 40003916-014 40003916-014	24V 50/60Hz 24V 50/60Hz 24V 50/60Hz 24V 50/60Hz 24V 50/60Hz 24V 50/60Hz 24V 50/60Hz 24V 50/60Hz 24V 50/60Hz		N.O. N.O. N.O. N.O. N.O. N.O. N.O. N.O. N.O.	Fil cond. 18 po Fil cond. 18 po Fil cond. 18 po Fil cond. 18 po Fil cond. 18 po Fil cond. 18 po Fil cond. 18 po Fil cond. 18 po Fil cond. 18 po



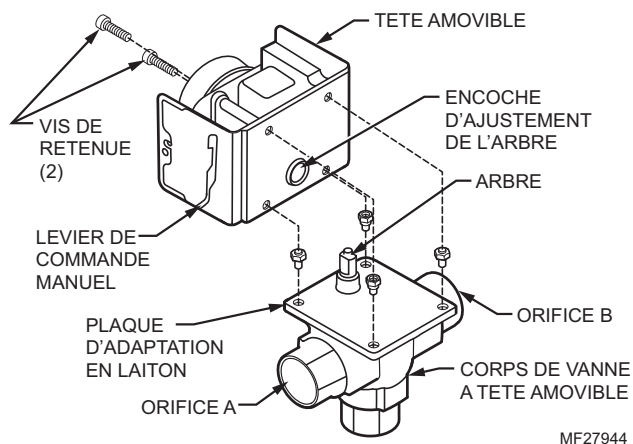


Fig. 2. Installation de la tête de recharge

Comment installer la tête amovible sur le corps de vanne

1. Placer le levier de commande manuel de la tête de recharge à la position 'MAN OPEN' et assujettir la tête sur le corps de la vanne. S'assurer que l'arbre s'insère correctement. (Fig. 2)
2. Fixer la tête au corps de la vanne à l'aide des deux vis fournis à cet effet.
3. Rebrancher les conducteurs.

FONCTIONNEMENT

Vérifier le montage de la tête et le corps de la vanne afin de s'assurer que tous les raccordements et les réglages ont été bien faits. Régler le thermostat ou le régulateur relié à la vanne afin que la vanne parcourt un cycle complet. S'assurer que la vanne fonctionne bien et sans à coups, de la fermeture à l'ouverture, puis de nouveau à la fermeture.

Solutions de régulation et d'automatisation

Honeywell International Inc.
1985 Douglas Drive North
Golden Valley, MN 55422
customer.honeywell.com

© Marque de commerce déposée aux É.-U.
© 2012 Honeywell International Inc.
Tous droits réservés
95C-10442EF—03 S.B. Rev. 05-12
Imprimé aux États-Unis

Honeywell