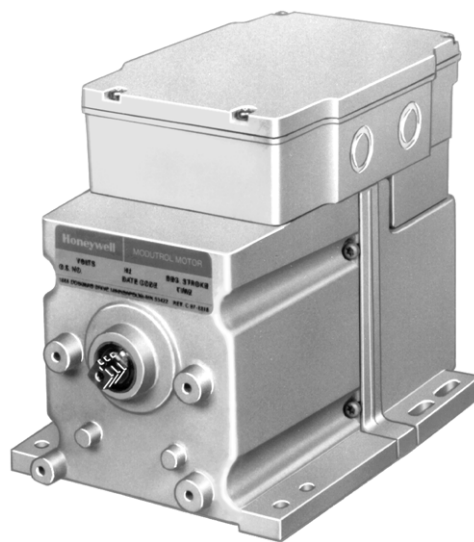


Honeywell

LES SERVOMOTEURS MODUTROL M9185 ET M9186 À RESSORT DE RAPPEL ET À ACTION PROPORTIONNELLE S'UTILISENT POUR LA COMMANDE DE VANNES ET DE REGISTRES.

- Remplacent les servomoteurs M945A,D,F et M955.
- Couple nominal de 60 lb•po pour les modèles M9182 et M9185 et de 50 lb•po pour les modèles M9183 et M9186.
- Moteur et train d'engrenages à bain d'huile pour un rendement fiable et une durée de vie prolongée.
- Boîte électrique standard assurant une protection NEMA 3 contre les intempéries.
- Le servomoteur et les circuits ont une alimentation 24 V c.a. Les modèles sont offerts soit avec un transformateur installé en usine soit avec un transformateur ajouté en clientèle.
- Bornes standard à connexion rapide – adaptateur pour bornes à vis offert.
- Support d'adaptation standard pour que la hauteur des arbres corresponde à celle des anciens moteurs.
- Modèles offerts avec course réglable en clientèle de 90° à 160°.
- Temporisation nominale de 30 secondes pour une course de 90° et de 60 secondes pour une course de 160°.
- Les accessoires offerts comprennent des accouplements de registre et de vanne, des boîtiers anti-déflagrants et des interrupteurs auxiliaires.
- Les interrupteurs auxiliaires intégrés sont installés en usine ou peuvent être ajoutés en clientèle aux modèles TRADELINE.
- Des modules d'interface ajoutés en clientèle peuvent être installés dans la boîte électrique afin de moderniser le servomoteur pour un régulateur électronique de série 70.
- Les modèles M9183 et M9186 sont normalement ouverts.
- Les servomoteurs à ressort de rappel TRADELINE peuvent commander des registres à partir du côté commande ou du côté auxiliaire de l'arbre pour les applications à vannes normalement ouvertes ou fermées.

SERVOMOTEURS MODUTROL



M9185; M9182
M9186; M9183

FICHE TECHNIQUE

MODÈLES TRADELINE

Les MODÈLES TRADELINE sont choisis et emballés de façon à assurer une facilité d'entreposage et une valeur de rechange maximale. Les caractéristiques des modèles TRADELINE sont les mêmes que celles des modèles standard à moins d'indications contraires. Le servomoteur M9185D1004 est un modèle TRADELINE.

MODÈLES STANDARD

	M 91 8 5 A,C,D,E M 91 8 6 G	
Type de régulateur 91 signifie série 90		Suffixe A: Course fixe (90° ou 160°) Aucun interrupteur auxiliaire C: Course fixe (90° ou 160°) 2 interrupteurs auxiliaires D: Course réglable (90° à 160°) Aucun interrupteur auxiliaire E: Course réglable (90° à 160°) 1 interrupteur auxiliaire G: Course fixe (90° ou 160°) Aucun interrupteur auxiliaire, n.o. électriquement (servomoteur ouvre en sens horaire lorsqu'il est alimenté et que les fils de commande ne sont pas raccordés).
Couple nominal 8 signifie couple élevé - 60 lb•po, moteur normalement fermé 50 lb•po, moteur normalement ouvert		
Mécanisme d'entraînement 5 arbre à 2 extrémités à ressort de rappel N.F. 6 arbre à 2 extrémités à ressort de rappel N.O. 2 arbre à 1 extrémité à ressort de rappel N.F. 3 arbre à 1 extrémité à ressort de rappel N.O.		

CARACTÉRISTIQUES ÉLECTRIQUES NOMINALES :

	TENSION (V à 50/60 Hz)	APPEL DE COURANT (A)	CONSOMMATION (W)
Sans transformateur	24	1	23
Avec transformateur incorporé	120	0,28	28
	208	0,16	28
	240	0,14	28

TYPE DE RÉGULATEUR:

Circuit de régulation série 90 —régulateur à action proportionnelle série 90 de 135 ohms. Un régulateur à minimum ou à maximum série 90 avec potentiomètre manuel de position minimum (ayant une résistance combinée de jusqu'à 500 ohms) peut également être utilisé dans un circuit de régulation.

ROTATION DU MOTEUR: Les M9185 se ferment en sens

antihoraire (vue du côté commande) sur coupure de courant. Les M9186 s'ouvrent en sens horaire (vue du côté commande) sur coupure de courant.

COURSE: Modèles avec course fixe de 90° et de 160°. Des modèles avec course réglable en clientèle de 90° à 160° sont disponibles.

TEMPORISATION : Temporisation standard de 30 secondes pour une course de 90° et de 60 secondes pour une course de 160°.

POUR COMMANDER

POUR COMMANDER DES PRODUITS DE RECHANGE OU DE MODERNISATION DE VOTRE DISTRIBUTEUR AUTORISÉ EN PRODUITS DE GESTION DE L'ÉNERGIE, FOURNIR LE NUMÉRO COMPLET DE COMMANDE QUI SE TROUVE DANS LE CATALOGUE TRADELINE OU DANS LE TARIF.

POUR OBTENIR PLUS DE RENSEIGNEMENTS OU POUR FORMULER DES COMMENTAIRES SUR NOS PRODUITS ET SERVICES, ÉCRIRE OU TÉLÉPHONER AU :

- 1. (BUREAU DE VENTES DU DÉPARTEMENT RÉSIDENTIEL DE LA SUCCURSALE HONEYWELL LA PLUS PROCHE (CONSULTER L'ANNUAIRE TÉLÉPHONIQUE)).**
- 2. HONEYWELL
DÉPARTEMENT RÉGULATION COMMERCIALE
SERVICES À LA CLIENTÈLE
35, DYNAMIC DRIVE
SCARBOROUGH (ONTARIO) M1V 4Z9**

POINTS DE VENTE ET DE SERVICE APRÈS-VENTE DANS TOUTES LES GRANDES VILLES DU MONDE.

COUPLE:

60 lb•po (6,8 N•m), moteur normalement fermé
 50 lb•po (5,6 N•m), moteur normalement ouvert

POIDS MAXIMAL AUTORISÉ SUR L'ARBRE :

Côté commande ou auxiliaire: maximum de 90,8 kg (200 lb).

Charge combinée: maximum de 136,2 kg (300 lb).

Arbre auxiliaire non compris sur modèles M9182, M9183

TEMPÉRATURE AMBIANTE:

Maximum—66 °C (150 °F) à 25 % du cycle de fonctionnement.

Minimum—moins 40 °C (40 °F).

ARBRE: 9,5 mm (3/8 po), carrée.

M9185, M9186 munis d'un arbre à deux extrémités.

M9182, M9183 munis d'un arbre à simple extrémité.

ENCOMBREMENT: Voir Fig. 1.

RÉPERTORIÉ UNDERWRITERS LABORATORIES

Dossier no E4436, Guide n° XAPX.

CERTIFIÉ ACNOR: n° de dossier général LR1620,

Guide 400-E.

CARACTÉRISTIQUES ÉLECTRIQUES DE L'INTERRUPTEUR AUXILIAIRE (A)

UN CONTACT:

TENSION NOMINALE (A) ^a	120 V	240 V
Pleine charge	7,2	3,6
Rotor bloqué	43,2	21,6

^a Circuit de commande de 40 VA, 120/240 V c.a. au contact opposé.

ACCESSOIRES:

ES650117 Boîtier anti-déflagrant—Protège le moteur contre les dangers d'explosion. Ne peut se combiner aux accouplements Q601, Q618 et Q455. Commander séparément chez Nelson Electric Co.

S'utilise avec l'accouplement 7617DM de Honeywell. Q607 Interrupteur auxiliaire externe—Commande l'équipement auxiliaire en fonction de la position du moteur.

Ensemble d'interrupteurs auxiliaires internes—Sur les modèles TRADELINE, peuvent être installés en clientèle.

220736A—Ensemble avec un interrupteur.

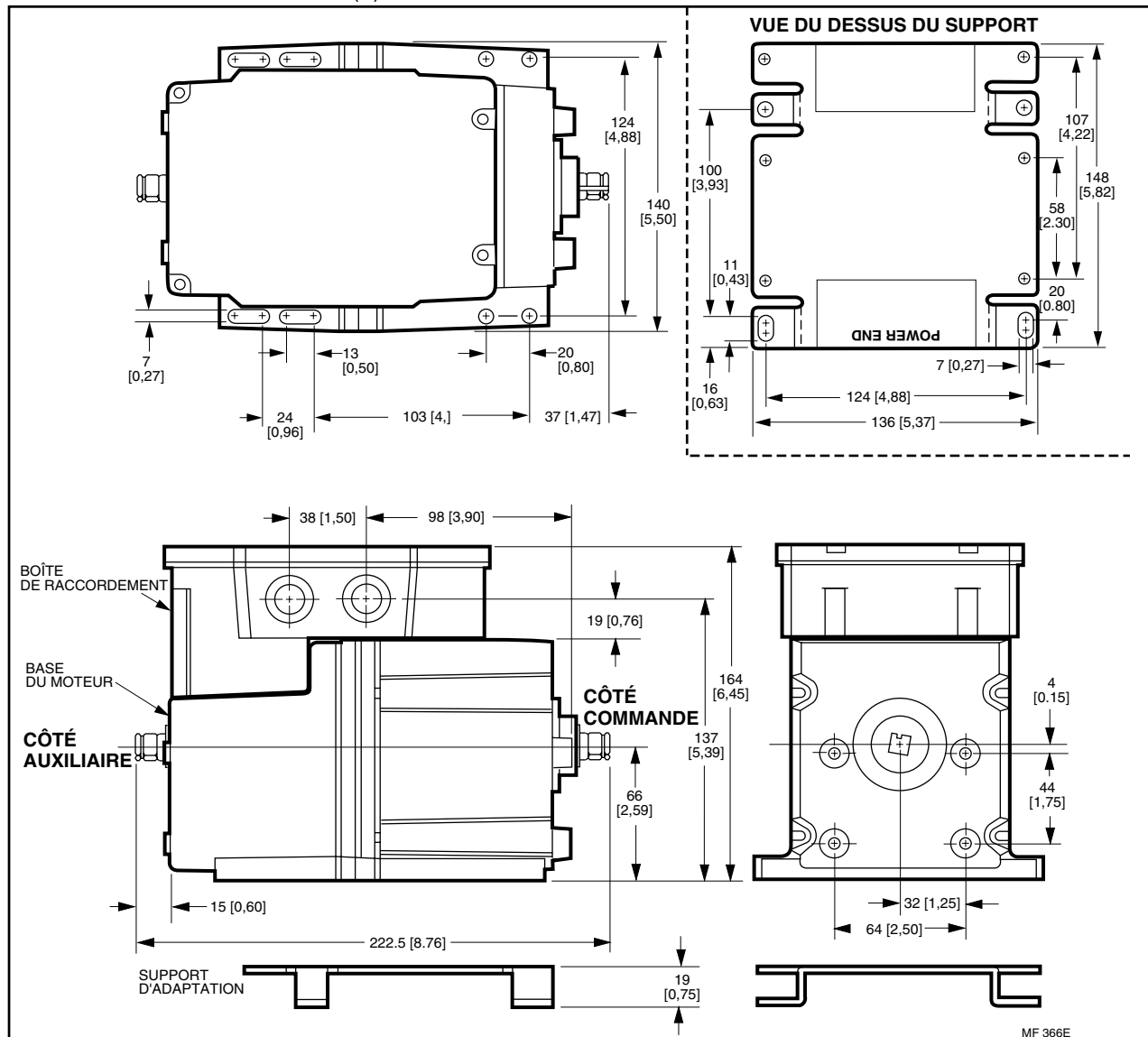


FIG. 1—ENCOMBREMENT EN mm (po) DES M9185 ET M9186.

REMARQUE : Les M9182 ET M91831 n'ont pas d'arbre auxiliaire. Les autres caractéristiques et encombrements sont identiques.

220736B—Ensemble avec deux interrupteurs.
 Q605 Accouplement de registre—Raccorde le servomoteur au registre. **COMPRENDR LE BRAS DE MANIVELLE DU MOTEUR.**
 Q618 Accouplement—Raccorde le servomoteur Modutrol à une vanne à eau ou à vapeur.
 Q601 Ensemble de support et d'accouplement—Raccorde le servomoteur Modutrol à une vanne à eau ou à vapeur.
 Q100A,B Accouplement—Raccorde le servomoteur Modutrol à une vanne papillon. Nécessite le support d'adaptation compris avec le servomoteur.
 Q209E,F Potentiomètre—Limite la position minimale du servomoteur.
 Q68 Potentiomètre à deux commandes—Commande jusqu'à 9 moteurs additionnels.
 Q181 Potentiomètre auxiliaire—Commande de 1 à 2 moteurs additionnels.
 221455A Bras de manivelle du servomoteur—Bras de manivelle réglable à l'infini. Environ 19 mm (0,75 po) plus court que les bras de manivelle 4074ELY, il peut faire une rotation vers le bas et éviter la base du moteur sans support d'adaptation.
 220741A Adaptateur pour bornes à vis—Transforme les bornes à connexion standard en bornes à vis.
 Transformateurs—Montage interne, alimentation du servomoteur: 24 V c.a.
 198162JA—24 V c.a.; 50/60 Hz (pour isolation électrique).
 198162EA—120 V c.a.; 50/60 Hz.
 198162GA—220 V c.a.; 50/60 Hz.

198162AA—120/208/240 V c.a.; 50/60 Hz.
 Q7130A—Module d'interface avec choix d'échelles de tension (4 à 7 V c.c., 6 à 9 V c.c. et 10,5 à 13,5 V c.c.). Adapte le servomoteur à la fonction M71XX.
 Q7230A—Module d'interface, choix de tensions et réglage du courant, avec équilibrage et étendue de mesure réglables. Adapte le servomoteur au M72XXQ; 4 à 20 mA, 2 à 10 V c.c.
 Q7330A—Module d'interface pour économiseur W936. Adapte le servomoteur au M73XX.
 Q7630A—Module d'interface, commande trifilaire de 14 à 17 V c.c. avec réglage de la position minimale. Adapte le servomoteur à la fonction M76XX.
 7617ADW Bras de manivelle du servomoteur— Environ 19 mm (0,75 po) plus court que les bras de manivelle 7616BR, il peut faire une rotation vers le bas et éviter la base du moteur sans support d'adaptation.
 4074BYK—Commande jusqu'à 6 servomoteurs M91XX simultanément à partir d'un régulateur série 90.
 4074EAU—Commande 2 ou 3 servomoteurs M91XX à partir d'un panneau logique à une seule zone W973 et d'un régulateur d'air pulsé W7100.
 4074EDC—Commande un servomoteur M91XX à partir d'un régulateur de 4-20 mA.
 4074EED—Commande jusqu'à 4 servomoteurs M91XX à partir d'un régulateur de 4-20 mA.
 221508A Plaque de résistances—Se branche dans la boîte électrique des servomoteurs M91XX par des connecteurs à connexion rapide. Peut remplacer les ensembles de résistances 4074BYK, EAU, EDC, OU EED (décrits ci-dessus).

INSTALLATION

AVANT D'INSTALLER CET APPAREIL...

1. Lire attentivement les présentes instructions. Le fait de ne pas les suivre risque d'endommager le produit ou de constituer un danger.
2. Vérifier les caractéristiques spécifiées dans les instructions et indiquées sur le produit, et s'assurer que celui-ci correspond à l'application prévue.
3. L'installateur doit être un technicien d'expérience ayant reçu une formation pertinente.
4. Après l'installation, vérifier le fonctionnement du produit comme indiqué aux présentes instructions.

AVERTISSEMENT

1. Couper l'alimentation avant d'effectuer les raccordements pour éviter tout choc électrique et tout dommage à l'équipement.
2. Ne pas tourner l'arbre du servomoteur à la main ou avec une clé, afin de ne pas endommager le servomoteur.
3. Toujours effectuer une vérification complète après l'installation.

EMPLACEMENT

Le servomoteur Modutrol peut être installé n'importe où, sauf dans les endroits où des gaz corrosifs risqueraient d'endommager les pièces métalliques, ou dans une atmosphère contenant des gaz d'échappement ou d'autres mélanges explosifs. Il est conçu pour des températures ambiantes de -40 à 66 °C (-40 à 150 °F).

S'il doit être installé dans un environnement salin, il est nécessaire d'utiliser une plaque de montage et des vis plaqués zinc ou cadmium (acier et cuivre sont à

éviter); utiliser le support d'adaptation 220738A pour installer sur ce type de surface. S'assurer qu'il y a suffisamment d'espace pour l'installation des accessoires et la maintenance du servomoteur. Voir Fig. 1. S'il est installé à l'extérieur, utiliser la boîte électrique (montage à l'horizontale) avec conducteurs étanches assurant une protection NEMA 3 contre les intempéries.

INSTALLATION

Toujours installé le servomoteur avec l'arbre en position horizontale.

Les trous de fixation des brides de la base du carter peuvent recevoir des vis d'assemblage ou des boulons de 6,4 mm (1/4 po) plaqués zinc.

Les servomoteurs M9185 sont en position de fermeture au moment de l'expédition (limite de rotation

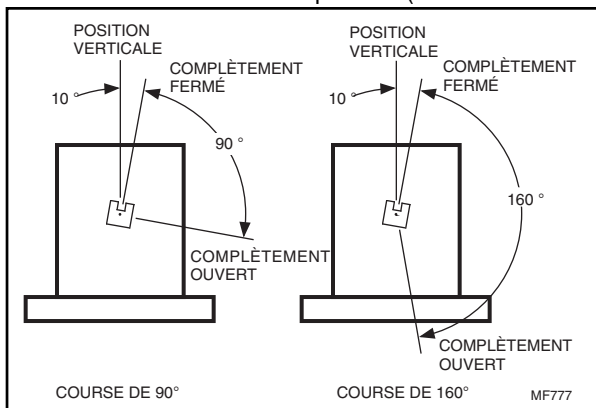


FIG. 2—LIMITES DE ROTATION DE L'ARBRE DU SERVOMOTEUR, CÔTÉ COMMANDE.

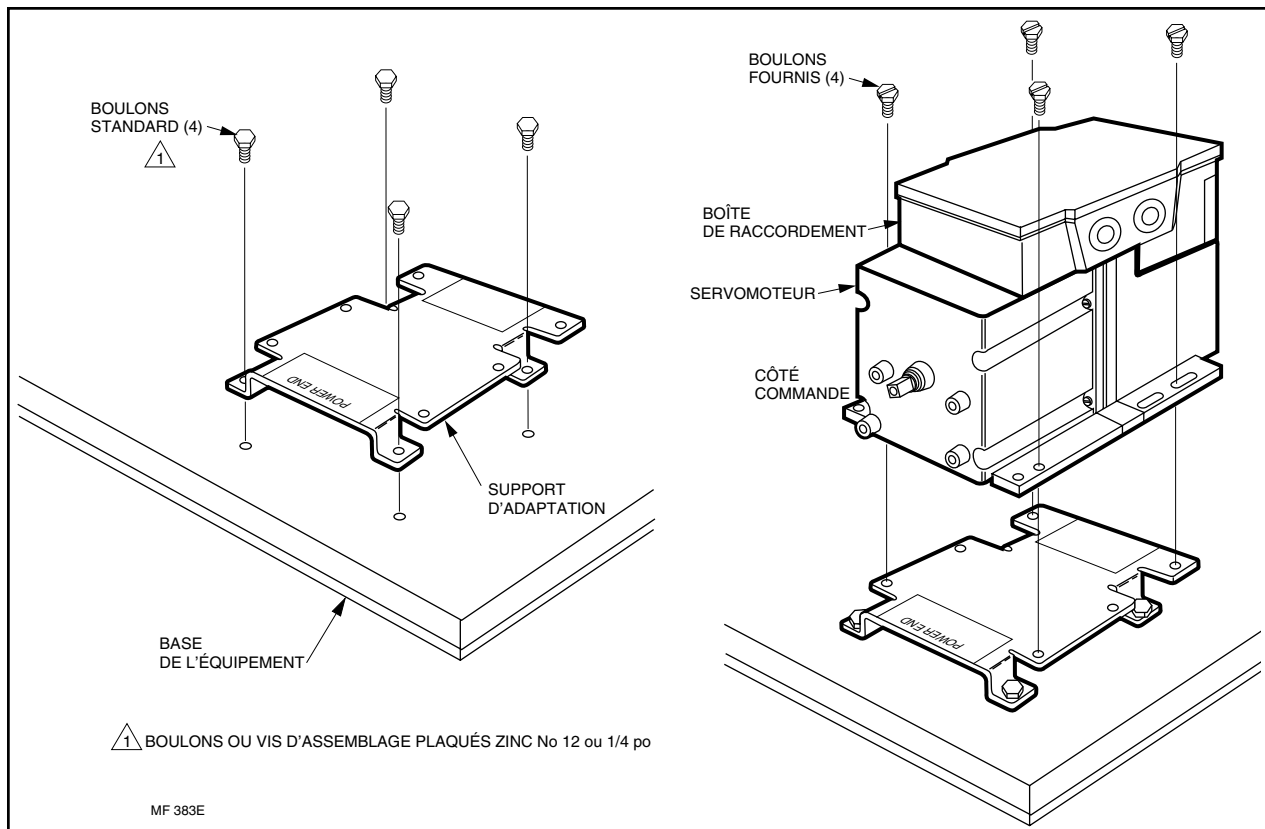


FIG. 3—INSTALLATION DU SERVOMOTEUR À L'AIDE D'UN SUPPORT.

en sens antihoraire de l'arbre, côté commande du servomoteur, tel qu'il est indiqué dans la Fig. 2). Les servomoteurs M9186 sont en position d'ouverture au moment de l'expédition (limite de rotation en sens horaire de l'arbre, côté commande du servomoteur).

SUPPORT D'ADAPTATION

Le support d'adaptation 220738A, entre le moteur et l'équipement, élève de 19 mm (0,75 po) les arbres des servomoteurs pour qu'ils soient à la même hauteur que les arbres des anciens servomoteurs Modutrol. Ce support est nécessaire pour tous les accouplements de vannes, pour les applications avec les interrupteurs auxiliaires externes Q607 et pour certains accouplements de registres (soit pour que le bras de manivelle ait suffisamment d'espace pour effectuer une rotation vers le bas, soit pour permettre à l'accouplement du registre d'atteindre l'arbre).

Pour fixer le support au servomoteur :

1. Fixer le support à l'équipement à l'aide des boulons déjà en place ou de boulons standard.
2. Fixer le servomoteur au support en insérant les boulons fournis dans les ouvertures filetées du support. Voir Fig. 3.

Pour les accouplements de vannes, le support devrait d'abord être fixé à l'accouplement. Le support sert ainsi de base sur laquelle le moteur peut être placé. Une fois l'arbre du moteur vis-à-vis l'accouplement, il peut être fixé au support à l'aide des 4 boulons fournis avec le support. Ces boulons sont insérés dans les ouvertures intérieures de la bride du servomoteur et dans les ouvertures filetées du support (Fig. 4).

ACCOUPEMENTS DE REGISTRE

Un support d'adaptation 220738A est inclus avec les servomoteurs TRADELINE. L'utilisation de ce support

est optionnelle pour plusieurs registres. Le support se combine aux registres lorsqu'un bras de manivelle est nécessaire pour effectuer une rotation dans le plan inférieur du servomoteur. Si on n'utilise pas de support dans une application de rechange, l'accouplement du registre devra être réglé en fonction du nouvel emplacement de l'arbre.

Le servomoteur ne comporte pas de bras de manivelle. Ce dernier est inclus avec l'accouplement Q605 ou peut être commandé séparément (voir Accessoires).

Pour des instructions détaillées sur l'assemblage d'accouplements précis, consulter la notice technique accompagnant chaque accouplement. Habituellement, il convient de vérifier les points suivants lorsqu'on installe un servomoteur ou un accouplement.

1. Les accouplements pour les registres devraient être réglés de façon que le registre ou la vanne couvre seulement la distance nécessaire lorsque le servomoteur effectue sa course entière.
2. En régulation proportionnelle, l'ouverture maximale du registre ne devrait pas excéder 60°. Le débit d'air augmente très peu après cela.
3. Le moteur doit être arrêté à la fin de sa course au moyen de l'interrupteur de fin de course. Il ne doit pas être bloqué par le registre. Le moteur sera endommagé si on ne le laisse pas terminer sa course.
4. Ne dépasser en aucun cas les caractéristiques nominales du servomoteur.
5. Ne pas tourner l'arbre du servomoteur à la main ou au moyen d'une clé, car le moteur sera endommagé.

ACCOUPEMENTS DE VANNE

Le support d'adaptation 220738A doit être utilisé avec les accouplements Q100, Q601 et Q618 dans toutes les applications de vannes.

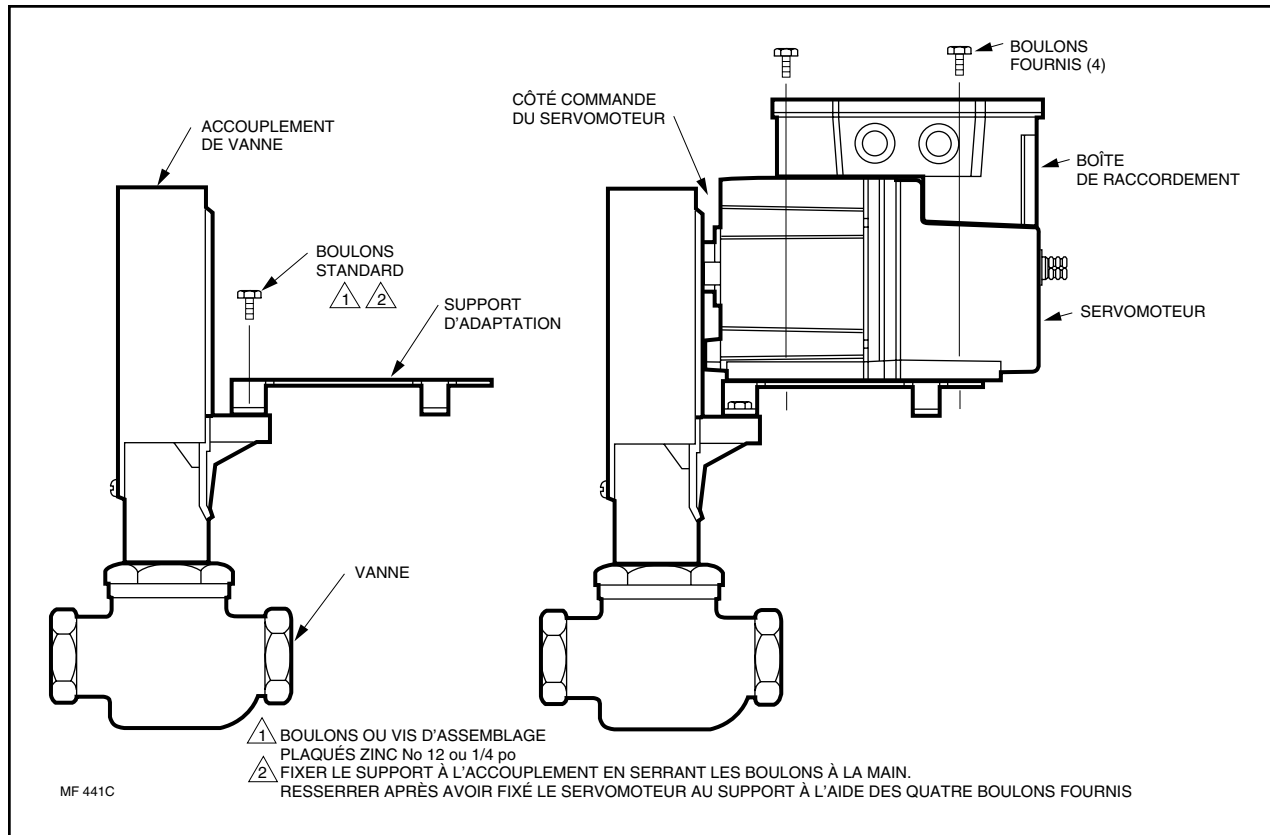


FIG. 4—INSTALLATION SUR L'ACCOUPEMENT DE LA VANNE Q618.

RACCORDEMENT

Couper l'alimentation avant d'effectuer les raccordements pour éviter tout choc électrique et tout dommage à l'équipement. Le câblage doit être conforme aux codes et règlements locaux en vigueur.

Un transformateur est nécessaire pour fournir une alimentation de 24 V c.a. au servomoteur. S'assurer que la tension et la fréquence indiquées sur le servomoteur correspondent aux caractéristiques de l'alimentation.

La Fig. 5 illustre les réglages et les bornes. Les Fig. 6 et 7 illustrent les schémas internes. Les Fig. 9 à 14 présentent les raccordements pour diverses applications. Les Figs. 15 et 16 démontrent les raccordements pour une régulation simultanée, et la Fig. 18 illustre le raccordement pour le fonctionnement avec un régulateur 4 à 20 mA.

On a accès au compartiment de câblage en enlevant les 4 vis sur le dessus de la boîte électrique et en soulevant le couvercle.

BOÎTE ÉLECTRIQUE

La boîte électrique assure au servomoteur une protection contre les intempéries NEMA 3 lorsqu'elle est utilisée avec des connecteurs étanches. Elle comprend des entrées défonçables pour le câblage et les bornes. La boîte électrique est nécessaire pour loger un transformateur interne, des interrupteurs auxiliaires internes ou des modules d'interface série 70.

SCHÉMAS DE RACCORDEMENT

Ces servomoteurs sont conçus pour être utilisés avec des circuits de régulation série 90 à action proportionnelle avec régulateurs à action

proportionnelle de 135 ohms. Des limiteurs série 90 ou des potentiomètres manuels de position minimum peuvent aussi faire partie du circuit de régulation.

Le régulateur standard série 90 possède des bornes R, W et B. Lorsque le régulateur diminue la résistance

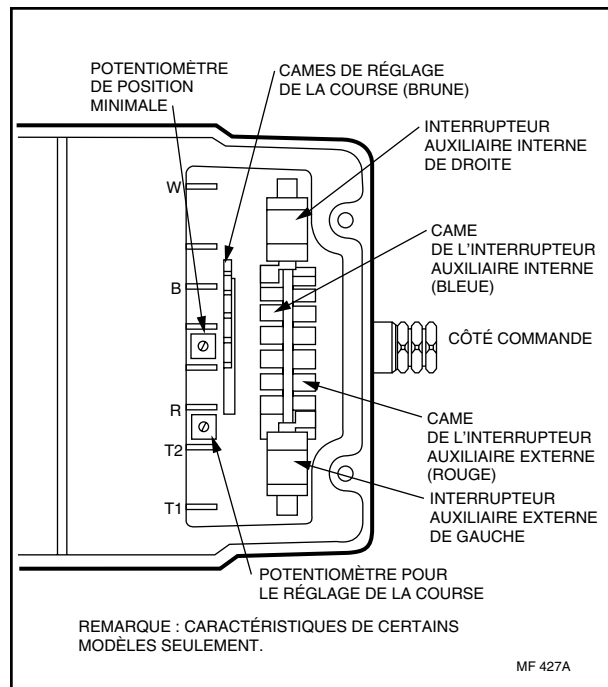


FIG. 5—BORNES ET RÉGLAGES. LES BORNES W ET B SONT INVERSÉES SUR LES SERVOMOTEURS M9186G ET M9183G.

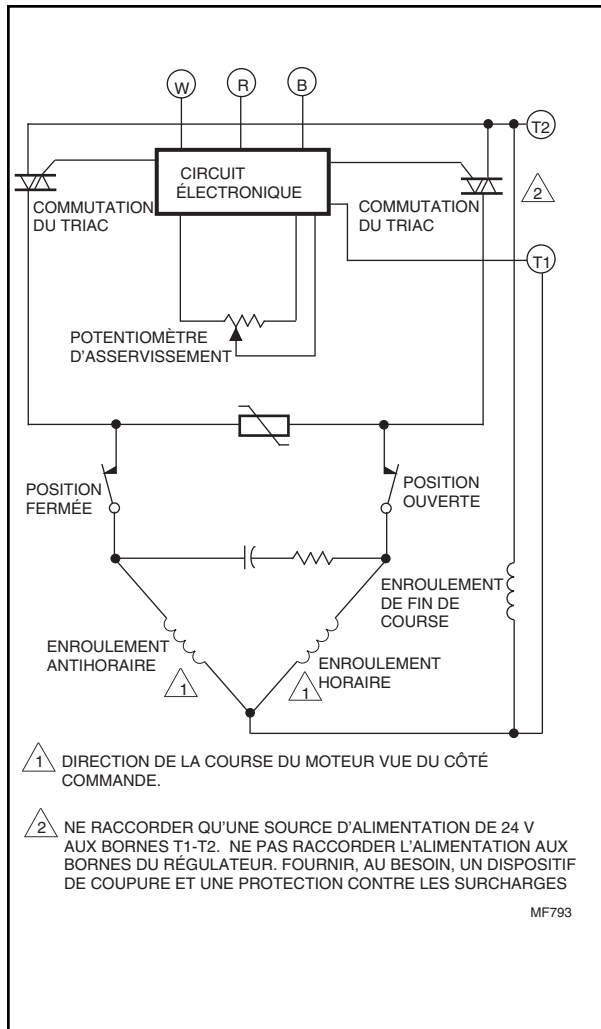


FIG. 6—SCHÉMA INTERNE DES SERVOMOTEURS À COURSE FIXE M9185 ET M9186.

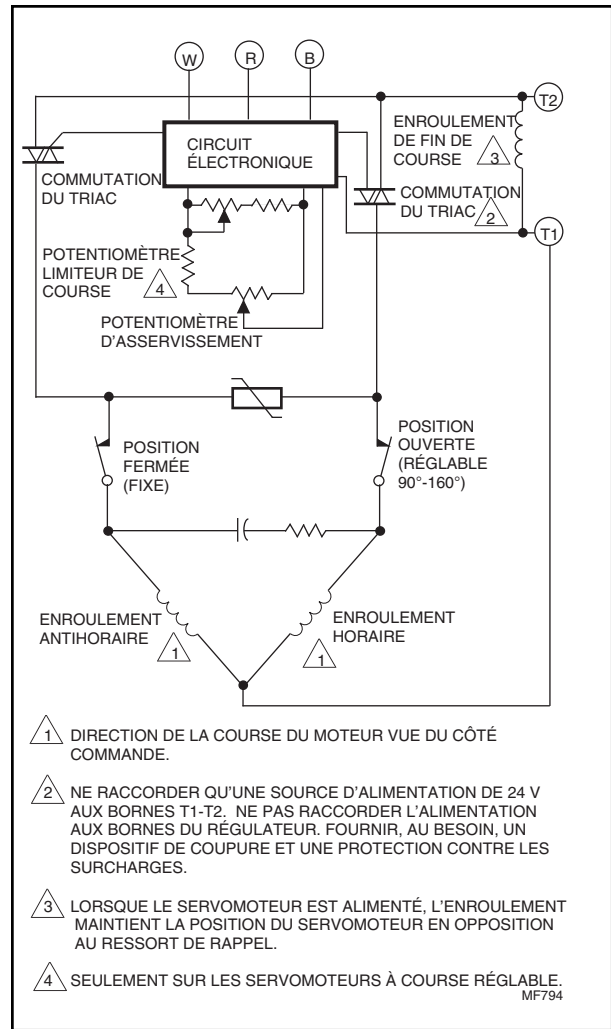


FIG. 7—SCHÉMA INTERNE DES SERVOMOTEURS MODUTROL M9185 ET M9186 À COURSE RÉGLABLE.

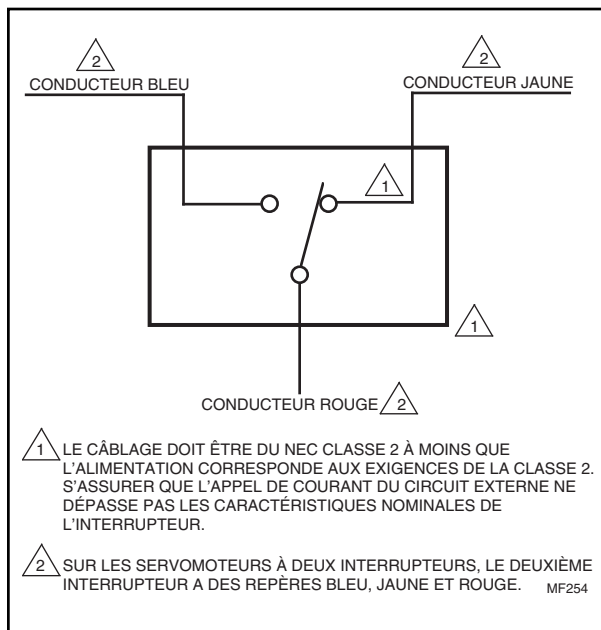


FIG. 8—SCHÉMA DE L'INTERRUPTEUR AUXILIAIRE.

entre R et W, le moteur se ferme (sens antihoraire, côté commande).

Les servomoteurs peuvent aussi être utilisés avec des circuits basse tension série 60. Lorsque le régulateur ferme les contacts entre R et W sur une hausse de température (chauffage), le servomoteur est en position de fermeture complète. La résistance de carbone de 150 ohms, 1/2 watt compris dans l'ensemble de résistances 4074BYK (commander séparément) doit être raccordée aux bornes B et W du servomoteur (Fig. 19). Lorsque le moteur est sous tension dans un circuit série 60, il se déplacera jusqu'à la limite de rotation. Ne pas utiliser un servomoteur de série 90 avec des régulateurs série 60 à action flottante.

Les servomoteurs M9185 et M9186 peuvent aussi être utilisés avec des circuits basse tension série 80. Lorsque le thermostat ou le régulateur ferme les contacts, le servomoteur est en position d'ouverture complète (Fig. 17). Lorsque la température atteint le point de consigne du régulateur ou du thermostat, celui-ci coupe le circuit et le ressort du servomoteur retourne à sa position de fermeture complète. Placer un cavalier entre les bornes R et B du servomoteur et raccorder la résistance de carbone de 150 ohms, 1/2 watt (compris dans l'ensemble de résistances 4074BYK) entre les bornes B et W du servomoteur.

AVERTISSEMENT

Les servomoteurs Modutrol M9185/M9186 munis d'un relais différentiel électronique sont conçus pour ignorer la présence de fortes charges électriques (signaux d'entrée indésirables) et ils fonctionneront avec des câbles standard de servomoteurs Modutrol qui ne sont pas à semi-conducteurs. Cependant, il peut arriver que de fortes impulsions électriques nuisent au rendement du servomoteur. C'est parfois le cas lorsque les fils du régulateur série 90 passent près de fils transportant de grosses charges électriques (gros servomoteurs électriques). Il suffit d'acheminer les fils loin de ces conducteurs ou d'utiliser des fils torsadés (Belden 8443-3, ou l'équivalent) pour régler le problème. Si on utilise des fils blindés, le blindage ne doit pas être mis à la terre.

REMARQUE : Dans la plupart des cas, le potentiomètre de 135 ohms du limiteur assure à lui seul 50 % du fonctionnement de la vanne ou du registre. Dans les cas où le limiteur doit assurer le fonctionnement total

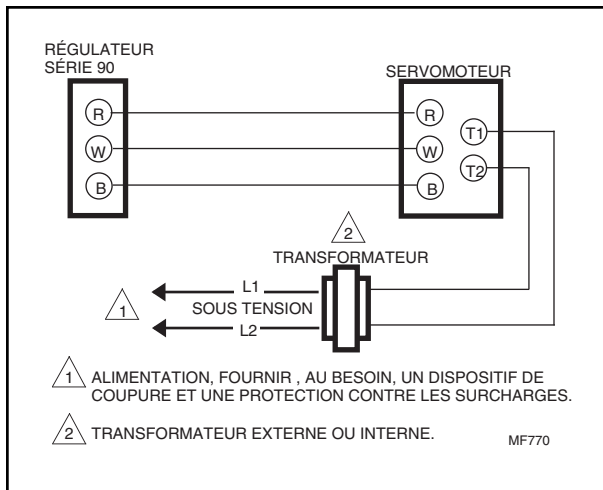


FIG. 9—M9185 OU M9186 UTILISÉ AVEC UN RÉGULATEUR SÉRIE 90.

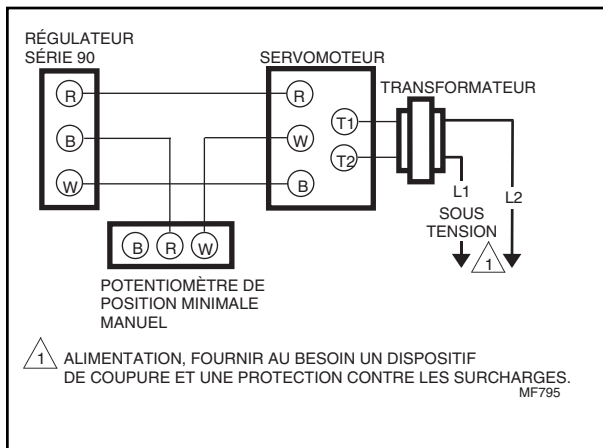


FIG. 10—M9185 UTILISÉ AVEC UN POTENTIOMÈTRE MANUEL DE POSITION MINIMALE. LE SERVOMOTEUR SE FERME COMPLÈTEMENT SUR COUPURE DE COURANT.

de la vanne ou du registre, il doit être équipé d'un potentiomètre de 270 ohms ou de deux potentiomètres raccordés en série totalisant une résistance pouvant atteindre 280 ohms. Dans le cas où un régulateur à deux potentiomètres doit être utilisé, consulter la Fig. 11 pour le raccordement. Généralement, on ne doit pas utiliser un régulateur à deux potentiomètres ou un régulateur avec bande proportionnelle étroite comme limiteur dans un circuit de série 90 car cela pourrait occasionner le pompage du servomoteur.

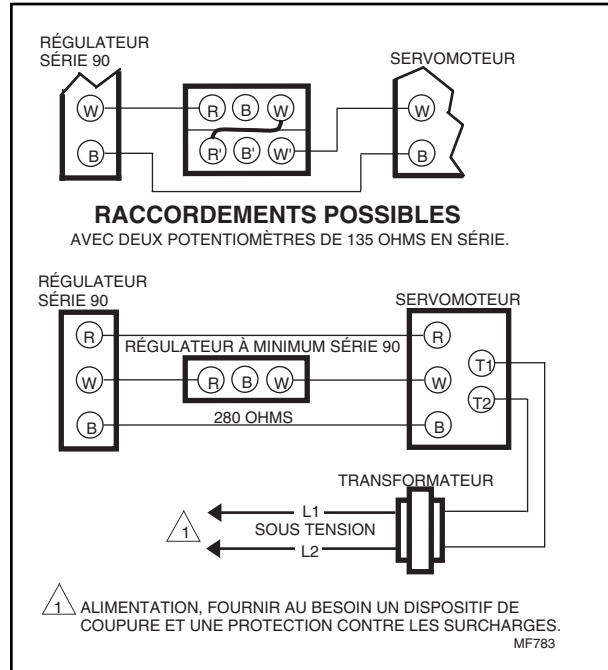


FIG. 11—M9185 OU M9186 UTILISÉ AVEC UN RÉGULATEUR À MINIMUM À ACTION PROPORTIONNELLE.

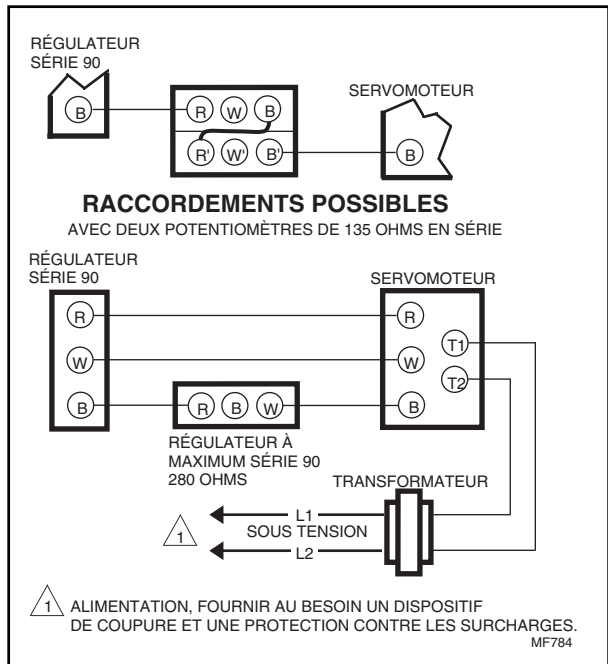


FIG. 12—M9185 OU M9186 UTILISÉ AVEC UN RÉGULATEUR SÉRIE 90 ET UN RÉGULATEUR À MAXIMUM SÉRIE 90.

IMPORTANT

1. La commande simultanée de plusieurs servomoteurs Modutrol n'est possible qu'avec les servomoteurs de la série 90 à relais différentiel.
2. Utiliser la même course pour tous les servomoteurs montés en parallèle.
3. Lorsqu'on utilise des transformateurs distincts, ils doivent tous posséder les mêmes caractéristiques et être alimentés par un circuit de dérivation unique.
4. Si on utilise un transformateur commun, les servomoteurs doivent être phasés. Brancher le conducteur correspondant à la borne T1 de chaque servomoteur; brancher l'autre conducteur à T2.
5. Les servomoteurs M9185-M9186 ne peuvent pas être raccordés à des servomoteurs Modutrol à relais différentiel électromécaniques.
6. Ne débrancher aucun servomoteur monté en parallèle car les autres servomoteurs ne fonctionneront pas convenablement.

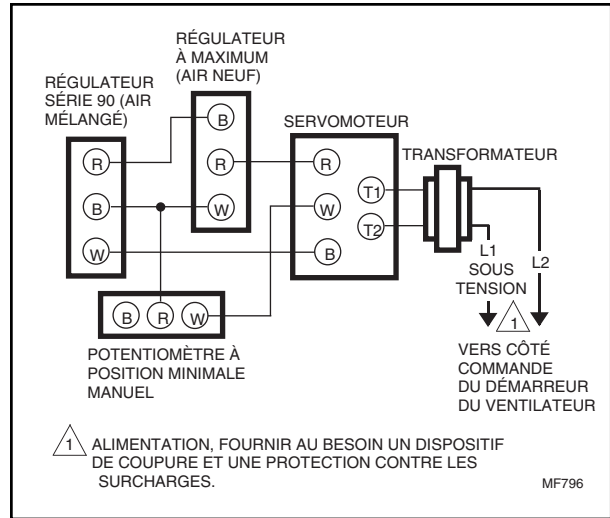


FIG. 13—RACCORDEMENT TYPE D'UN SYSTÈME DE VENTILATION AVEC UN RÉGULATEUR À MAXIMUM ET UN POTENTIOMÈTRE À POSITION MINIMALE MANUEL.

Un régulateur peut commander jusqu'à 6 servomoteurs si on place la bonne résistance entre W et B. L'ensemble de résistances 4074BYK comprend 5 résistances spécialement étiquetées à cet effet. Voir Tableau 1.

1. Choisir la résistance adéquate pour le nombre de servomoteurs utilisés.
2. Installer un adaptateur pour bornes à vis 220741A s'il n'est pas déjà en place.
3. Brancher la résistance choisie entre W et B comme illustré à la Fig. 15.

Le panneau logique W973 et le régulateur d'air pulsé peuvent commander jusqu'à 4 servomoteurs M9185 et M9186 simultanément lorsqu'une résistance adéquate

TABLE 1—RÉSISTANCES 4074BYK (1 % COUCHE MÉTALLIQUE, 1/8 W)

Nbre DE SERVOMOTEURS	N° DE RÉSISTANCE	RÉSISTANCE (ohms)
2	802139 BEAA	140
3	802139 HBFH	71,5
4	802139 EHFH	47,5
5	802139 DFHH	35,7
6	802139 CJAH	28
Tout-ou-rien ^a	100100BFB	150

^a5 % composé, 1/2 watt.

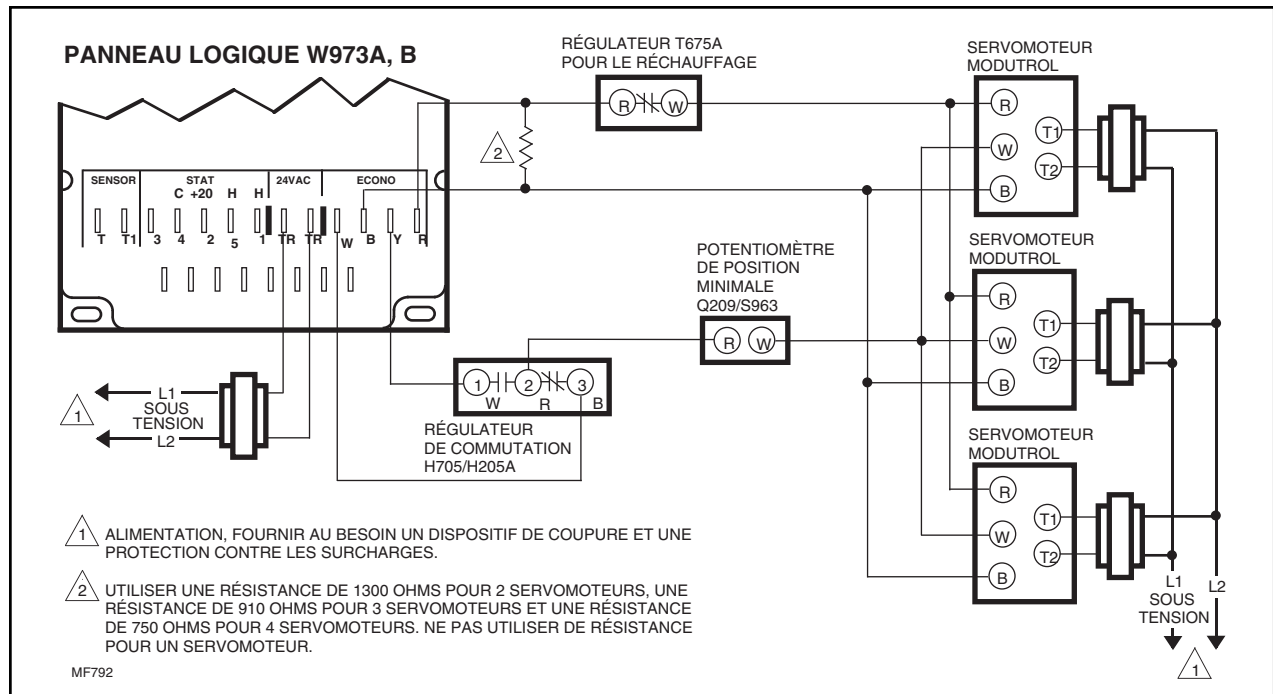


FIG. 14—COMMANDE SIMULTANÉE DE 3 MOTEURS AVEC POTENTIOMÈTRE DE POSITION MINIMUM ET PANNEAU LOGIQUE MONOZONE W973 DANS UN SYSTÈME ÉCONOMISEUR.

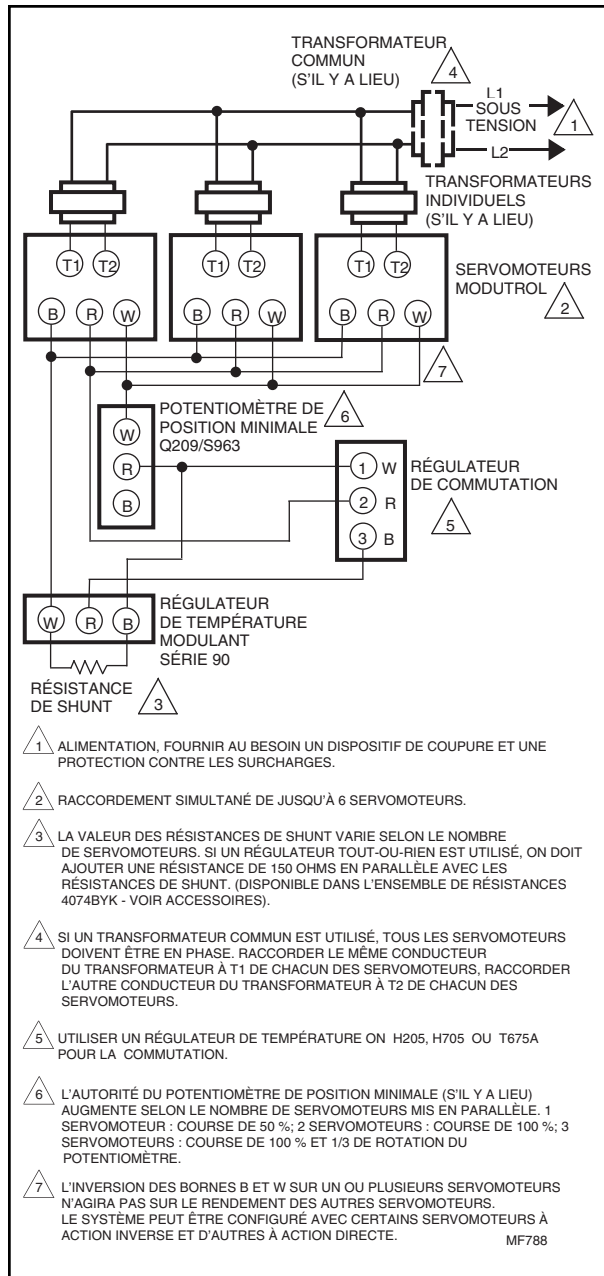


FIG. 15—COMMANDE SIMULTANÉE DE SERVOMOTEURS M9185. UN POTENTIOMÈTRE À POSITION MINIMAL EST UTILISÉ POUR TOUS LES SERVOMOTEURS. SYSTÈME RACCORDÉ POUR LE REFROIDISSEMENT; POUR LE CHAUFFAGE INVERSER, LES CONDUCTEURS W ET B AUX BORNES DU RÉGULATEUR.

est placée entre R et B. L'ensemble de résistances 4074EAU (commander séparément) comprend 2 résistances conçues à cet effet. Utiliser la résistance 1 300 ohms avec 2 servomoteurs montés en parallèle et la résistance 910 ohms pour la commande de 3 servomoteurs montés en parallèle. Si 4 servomoteurs sont montés en parallèle, utiliser une résistance à couche de carbone (5 %), 1/4 W, 768 ohms (non comprise dans l'ensemble). La Fig. 14 démontre les raccords nécessaires pour la commande

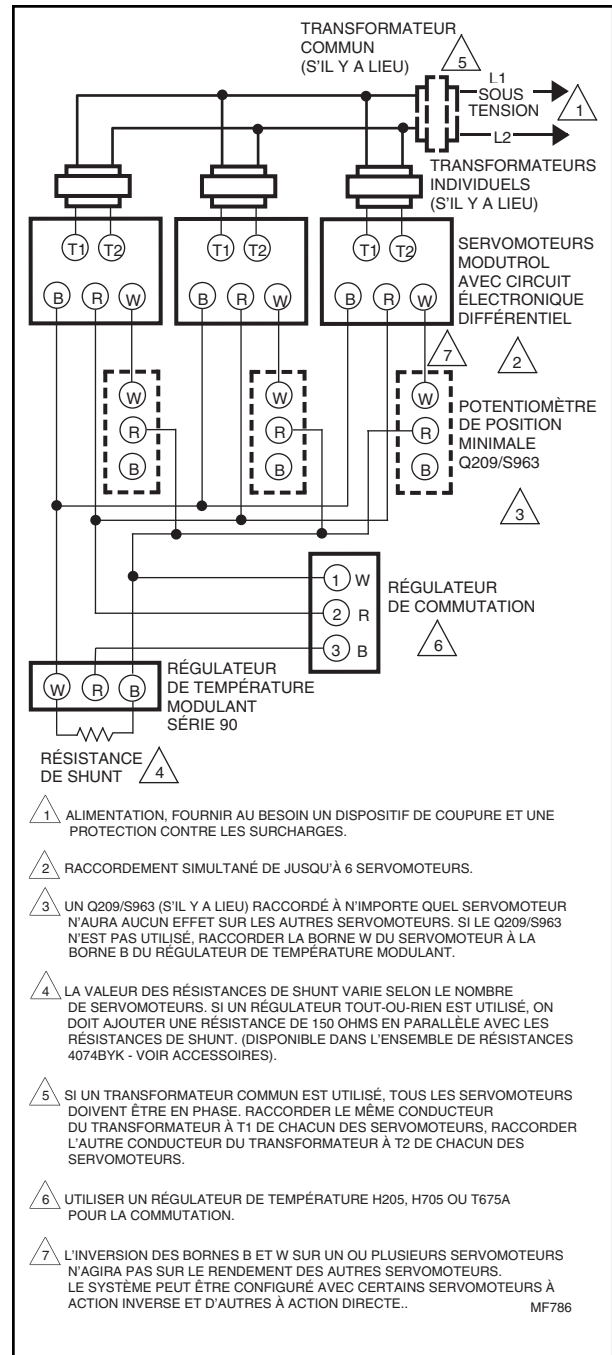


FIG. 16—COMMANDE SIMULTANÉE DE SERVOMOTEURS M9185 AVEC UN POTENTIOMÈTRE DE POSITION MINIMUM DISTINCT POUR CHAQUE SERVOMOTEUR. SYSTÈME RACCORDÉ POUR LE REFROIDISSEMENT; POUR LE CHAUFFAGE INVERSER, LES CONDUCTEURS W ET B AUX BORNES DU RÉGULATEUR.

combinée de 3 servomoteurs à partir d'un panneau logique W973.

Les servomoteurs M9185/M9186 peuvent être utilisés avec quelques produits à usage industriel tels que le Dialatrol/Dialapak qui a une sortie de commande de 4 à 20 mA. Il est nécessaire d'avoir un ensemble de

résistances (4074EDC pour la commande de 1 servomoteur ou 4074EED pour la commande de jusqu'à 4 servomoteurs) ou un module d'interface Q7230 pour accepter les sources de signaux 4 à 20 mA (Fig. 18).

IMPORTANT

Une fois l'accouplement de la vanne ou du registre branché au servomoteur, il peut être nécessaire d'interchanger les fils bleu et jaune aux bornes du servomoteur afin d'obtenir l'action appropriée de la vanne ou du registre lors d'une hausse ou d'une baisse de température au régulateur.

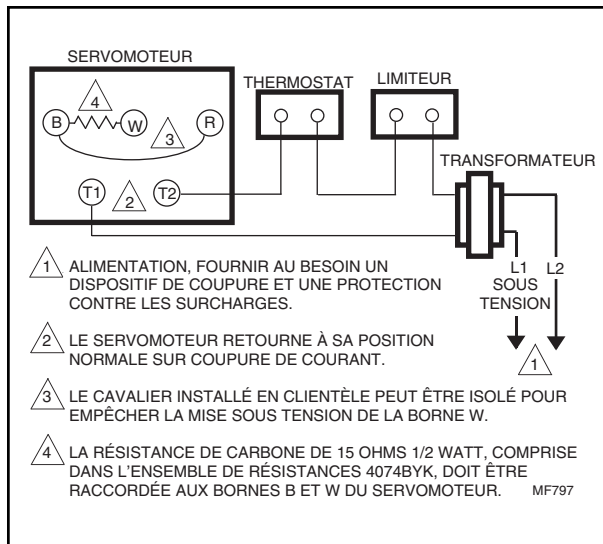


FIG. 17—M9185-M9186 DANS UN CIRCUIT BASSE TENSION DE LA SÉRIE 80.

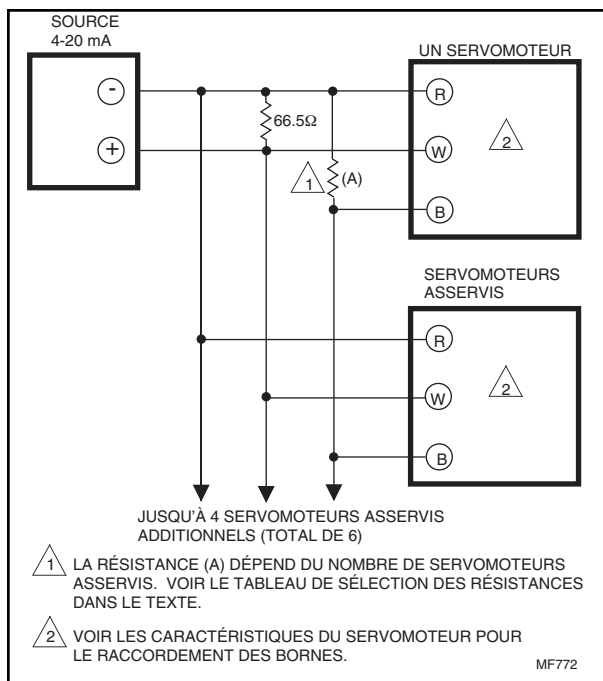


FIG. 18—RACCORDEMENT DES RÉSISTANCES POUR LA COMMANDE D'UN OU DE PLUSIEURS (SIMULTANÉMENT) M9185 UTILISÉS AVEC UNE ALIMENTATION DE 4 À 20 mA.

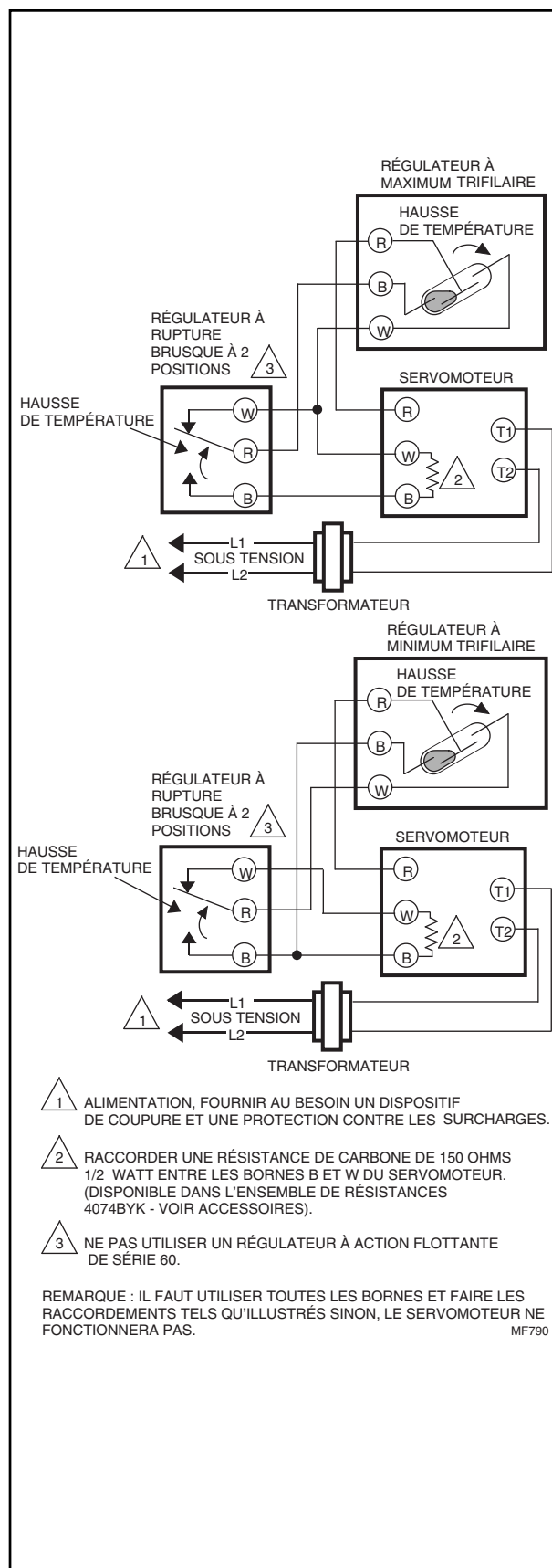


FIG. 19—M9185 UTILISÉ AVEC UN RÉGULATEUR À 2 POSITIONS ET UN LIMITEUR DANS UN CIRCUIT BASSE TENSION SÉRIE 60 (chauffage).

TABLEAU DE SÉLECTION DES RÉSISTANCES 4074EED (4-20 mA)

NOMBRE DE MOTEURS	TENSION MINI-MALE DE SOR-TIE (V c.c.) ^a	RÉSISTANCE	
		(ohms)	N° de pièce
1	1,7	237	802139 CDHA
2	2	150	802139 BFAA
3	2,3	124	802139 BCEA
4	2,7	113	802139 BBDA
5	3	105	
6	3,3	97,6	

^a Non compris dans cet ensemble, commandé séparément

^b Ces valeurs correspondent à la tension de sortie du régulateur nécessaire au fonctionnement des servomoteurs.

RÉGLAGE

RÉGLAGE DE LA COURSE M9185D,E)

Les modèles TRADELINE sont expédiés avec une course réglée à 160°. La course doit être réglée à 160° pour la commande des vannes à 2 voies V5011 et des vannes à 3 voies V5013. Le réglage de la course des servomoteurs peut se faire sur place de 90° à 160°. Le réglage de la course nécessite des ajustements mécaniques et électriques. Les réglages mécaniques (cames) déterminent les positions complètes de l'arbre du moteur. Le réglage électrique (potentiomètre de position) fournit assez de résistance pour que les cames puissent actionner les deux interrupteurs de fin de course.

MISE EN GARDE

Enlever l'accouplement avant de régler la course.

AVANT DE RÉGLER LA COURSE :

1. Enlever le couvercle du moteur.
2. Débrancher le régulateur du servomoteur.

Réglage de la course à 160° (Fig. 18)

1. Tourner la vis du potentiomètre complètement vers la droite ↻.

2. Amener le moteur à mi-course au moyen d'un potentiomètre 135 ohms (Q209 ou S963) raccordé aux bornes R,B et W ou en plaçant des cavaliers entre B,R et W.

3. Introduire la lame d'un tournevis 1/8 po dans la fente de la came intérieure brune et DÉPLACER LE DESSUS DU TOURNEVIS aussi loin que possible en sens antihoraire ↻ (côté commande).

Réglage de la course à 90°

1. Amener le moteur à mi-course au moyen d'un potentiomètre 135 ohms (Q209 ou S963) raccordé aux bornes R,B et W ou en plaçant des cavaliers entre B,R et W.

2. Introduire la lame d'un tournevis 1/8 po dans la fente de la came intérieure brune et DÉPLACER LE DESSUS DU TOURNEVIS aussi loin que possible en sens antihoraire ↻ (côté commande).

3. Tourner la vis du potentiomètre complètement vers la gauche ↻.

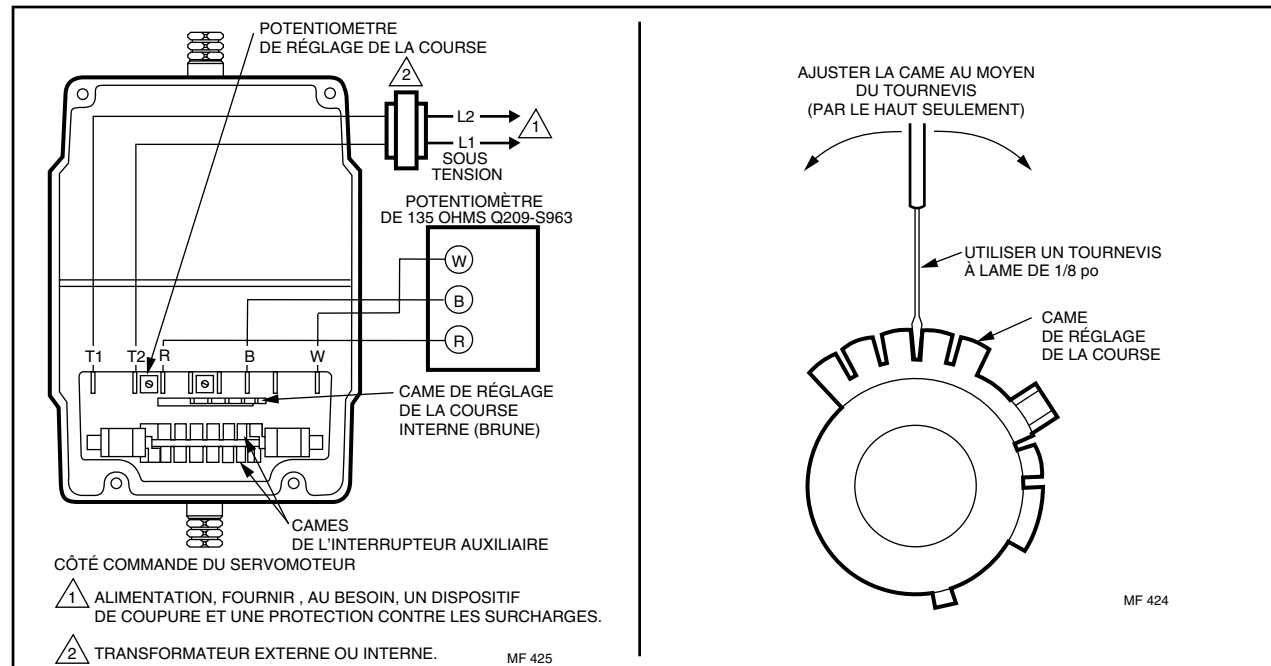


FIG. 20—RÉGLAGE DE LA COURSE.

Réglage de la course entre 90° et 160°

1. Raccorder les bornes R,B et W du potentiomètre 135 ohms (Q209 ou S963) aux bornes correspondantes du moteur.

2. Tourner la vis du potentiomètre complètement vers la droite ↷.

3. Amener le moteur à mi-course au moyen du potentiomètre 135 ohms

4. Introduire la lame d'un tournevis 1/8 po dans la fente de la came intérieure brune et DÉPLACER LE DESSUS DU TOURNEVIS aussi loin que possible en sens horaire ↻ (côté commande). Répéter l'opération dans chacune des fentes suivantes jusqu'à ce que la came intérieure soit contre la butée horaire.

5. Régler le potentiomètre de 135 ohms de façon à ce que le servomoteur soit en position d'ouverture complète (horaire, du côté commande). Le servomoteur devrait être à 90°.

6. Introduire la lame d'un tournevis 1/8 po dans la fente de la came extérieure jaune et DÉPLACER LE DESSUS DU TOURNEVIS aussi loin que possible en sens antihoraire ↺ (côté commande). Répéter l'opération dans jusqu'à ce que le servomoteur atteigne la position désirée.

7. Si le servomoteur dépasse la position désirée, NE PAS DÉPLACER la came. Amener le moteur à mi-

course au moyen du potentiomètre 135 ohms, puis déplacer la came en sens horaire jusqu'à la butée et répéter les étapes 5 et 6.

8. Lorsque la position désirée du servomoteur est atteinte, régler la limite de la course en tournant lentement en sens antihoraire le potentiomètre de réglage de la course jusqu'à ce que le servomoteur commence à bouger. Arrêter, puis tourner le potentiomètre 1/8 po en sens horaire ↻. Ce dernier réglage permet d'assurer le mouvement complet du servomoteur par rapport au régulateur de 135 ohms.

9. Vérifier le réglage de la course en ouvrant le conducteur W. Le servomoteur ne devrait pas bouger.

INTERRUPTEURS AUXILIAIRES

Les interrupteurs auxiliaires sont actionnés par des cames réglables. Les cames sont sur l'arbre du moteur du côté commande. Ces cames peuvent actionner les interrupteurs à n'importe quel angle de la course du moteur. On peut également sélectionner un différentiel de 1 à 10° pour les interrupteurs.

Les servomoteurs TRADELINE sont expédiés avec des cames pour les interrupteurs auxiliaires des ensembles d'interrupteurs auxiliaires internes (220736A,B). Consulter la notice technique du 220736A,B pour l'installation.

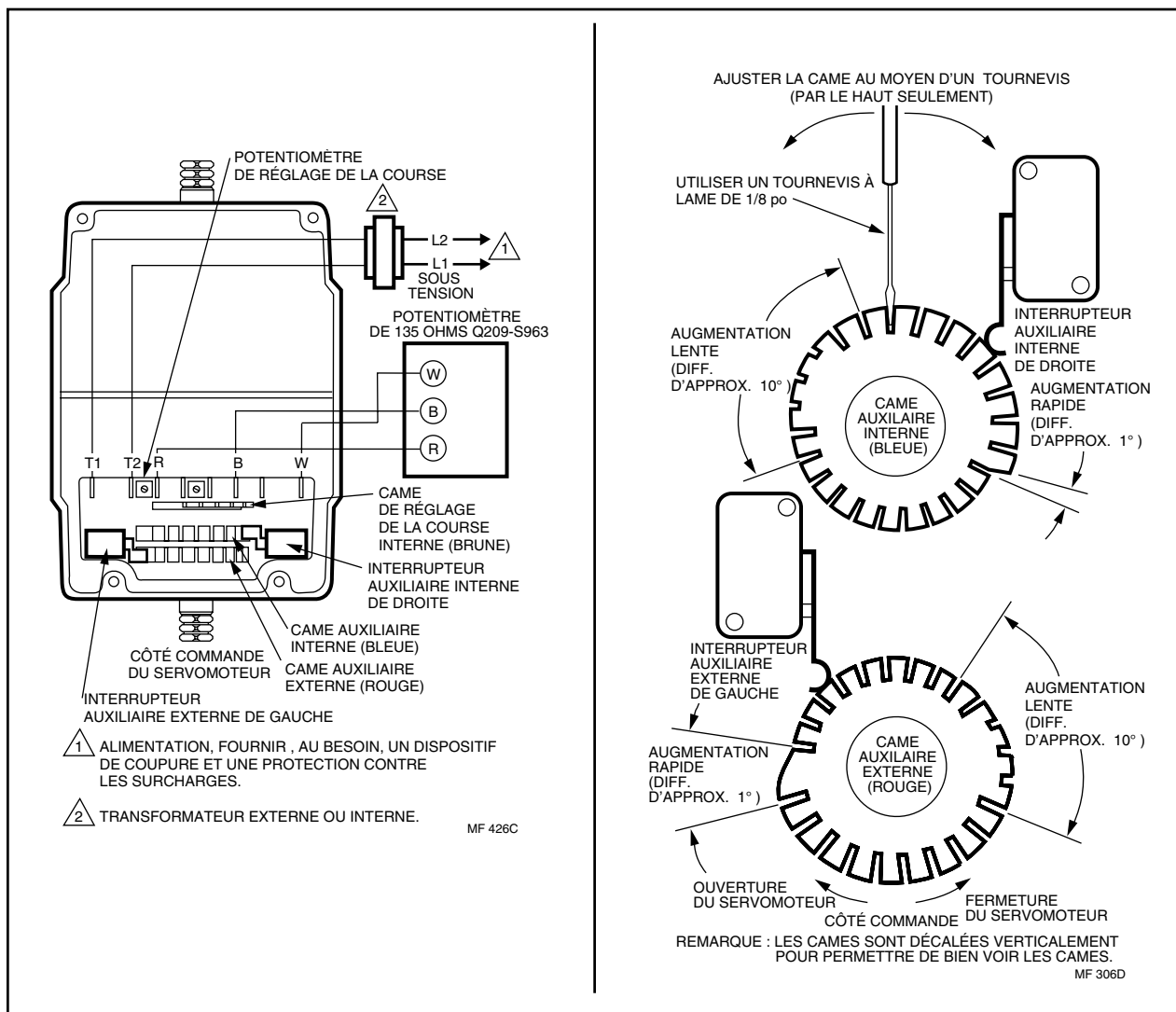




FIG. 21—RÉGLAGE DE L'INTERRUPTEUR AUXILIAIRE.



Les servomoteurs dont les interrupteurs auxiliaires sont installés en usine sont expédiés en position de fermeture (antihoraire,  côté commande) avec les cames auxiliaires réglées pour actionner les interrupteurs à 30 % de la position de fermeture avec un différentiel de 1°. Lorsque le moteur est en position complètement fermée (antihoraire ) , l'interrupteur auxiliaire ouvre le contact R-B (Fig. 8).

MISE EN GARDE



Avant d'effectuer la maintenance, débrancher TOUS les blocs d'alimentation afin de mettre hors tension tous les interrupteurs auxiliaires.

MARCHE À SUIVRE POUR LE RÉGLAGE DE L'INTERRUPTEUR AUXILIAIRE

1. Enlever le couvercle du moteur afin d'avoir accès aux bornes et aux cames.
2. Débrancher le régulateur du moteur. Brancher un potentiomètre manuel 135 ohms et raccorder les bornes R, W et B du potentiomètre aux bornes correspondantes du moteur. (Fig. 21); ou placer un cavalier entre R et B ou R et W.
3. Placer un cavalier entre R et B (ouverture) ou entre R et W (fermeture) ou régler le potentiomètre afin que l'arbre du moteur atteigne le point de rotation où s'effectue la commande de l'équipement auxiliaire.
4. Pour obtenir un différentiel pour l'interrupteur de 1°, vérifier la continuité du contact R-B et faire tourner la came comme suit :


- a. Si les contacts sont ouverts, tourner la came en sens horaire  jusqu'à ce que R-B se ferme.
- b. Si les contacts sont fermés, tourner la came en sens antihoraire  jusqu'à ce que R-B s'ouvre.

5. Pour obtenir un différentiel pour l'interrupteur de 10°, vérifier la continuité du contact R-B et faire tourner la came comme suit :

- a. Si les contacts sont ouverts, tourner la came en sens antihoraire  jusqu'à ce que R-B se ferme.
- b. Si les contacts sont fermés, tourner la came en sens horaire  jusqu'à ce que R-B s'ouvre.
- c. Le dernier réglage devrait se faire de manière à ce que l'ouverture ou la fermeture des contacts se fasse à la position désirée.

6. Vérifier le différentiel et la commutation de l'équipement auxiliaire en faisant parcourir au moteur sa course complète dans les deux directions. Refaire les réglages au besoin.

7. Enlever le cavalier ou débrancher le potentiomètre 135 ohms , rebrancher le régulateur et replacer le couvercle du moteur.

REMARQUE : Si le différentiel est de 10°, la commutation s'effectue inversement c'est-à-dire lorsque le moteur est fermé (antihoraire ), le contact R-B se ferme et R-W se ferme.

FUNCTIONNEMENT ET VÉRIFICATION

Les potentiomètres, un dans le régulateur et un dans le moteur, forment avec les résistances, un circuit en pont. Tant que la valeur du milieu à régler demeure au point de consigne du régulateur, le circuit est équilibré et le moteur est à l'arrêt.

Lorsque la valeur du milieu à régler varie, le curseur du potentiomètre se déplace ce qui déséquilibre le circuit en pont. Ce déséquilibre est amplifié et active le thyristor qui fait fonctionner le moteur dans la direction nécessaire pour corriger la variation de température ou de pression. Le moteur tourne le potentiomètre d'asservissement pour rééquilibrer le circuit et arrêter le moteur.

Lorsqu'il y a coupure de courant, le servomoteur retourne à sa position normale; le M9185 retourne en position de fermeture complète (antihoraire ↺) et le M9186 retourne en position d'ouverture complète (horaire ↻).

VÉRIFICATION

Après avoir effectué l'installation et le réglage des accouplements, vérifier tout le moteur et les raccords afin de vous assurer que :

- le moteur actionne le registre ou la vanne adéquatement;
- le moteur réagit correctement aux commandes du régulateur.

Inspecter le moteur, l'accouplement, la vanne ou le registre pour vérifier si les raccords mécaniques sont en bon état et sécuritaires. Dans les registres, la bielle ne devrait pas dépasser de plus de quelques pouces les rotules. Vérifier si l'accouplement a assez d'espace pour effectuer sa course sans se plier ou frapper d'autres composants.

S'assurer que les cames actionnent les interrupteurs auxiliaires (le cas échéant) au point voulu de rotation du moteur.

VÉRIFICATION DU FONCTIONNEMENT DES SERVOMOTEURS SÉRIE 90 AVEC OU SANS RÉGULATEUR

ÉTAPE	ACTION	RÉPONSE	AUCUNE RÉPONSE OU RÉPONSE PARTIELLE
1.	Appliquer une tension de 24 V c.a. ^a	Aucune.	—
2.	Court-circuiter R et W.	Le servomoteur se ferme.	Passer à l'étape 6.
3.	Ouvrir la borne W et court-circuiter B et R.	Le servomoteur s'ouvre.	Passer à l'étape 6.
4.	Court-circuiter les bornes R et B et W.	Le servomoteur se rend à mi-course.	Passer à l'étape 6.
5.	Vérifier la tension entre B et R et entre W et R ^b . (Le régulateur doit être débranché)	17 à 20 V .	Aucune tension ou hors gamme. Passer à l'étape 7.
6.	Le servomoteur ne fonctionne pas.	Le servomoteur est défectueux.	Remplacer le servomoteur.
7.	La tension est hors gamme.	La plaque de raccordement du servomoteur est défectueuse.	Remplacer le servomoteur.
8.	Débrancher l'alimentation 24 V c.a.	Le servomoteur à ressort de rappel retourne à sa position mécanique normale.	Le ressort de rappel est défectueux. Remplacer le servomoteur.

REMARQUES :

^a S'assurer que la puissance du transformateur est appropriée. Si un transformateur commun est utilisé pour alimenter plusieurs servomoteurs, s'assurer que l'alimentation est en phase pour tous les servomoteurs.

^b Les servomoteurs peuvent fonctionner dans des applications tout-ou-rien ou de la série 90. Cependant, il est nécessaire de vérifier la tension entre les bornes R et B et R et W pour s'assurer du bon fonctionnement des servomoteurs dans les applications électroniques (W973, 4 à 20 mA, etc.).

Honeywell International Inc.
U.S.A.: 1885 Douglas Drive N.
Golden Valley, MN 55422-4386
CANADA: 35 Dynamic Drive
Scarborough Ontario M1V 4Z9

Points de vente dans les principales villes du monde. Fabrication en
Australie, au Canada, aux États-Unis en Finlande, en France,
en Allemagne, au Japon, aux Pays-Bas, en Espagne, à Taiwan et
au Royaume-Uni.



Imprimé aux États-Unis sur du papier
recyclé contenant au moins 10 %
de fibres post-consommation.